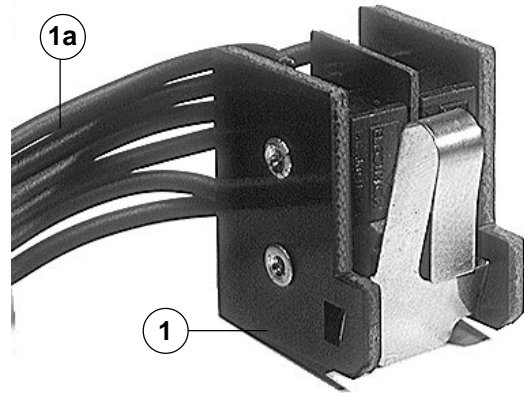


**CONTATTI AUSILIARI DELL'INTERRUTTORE E DEGLI SGANCIATORI  
 AUXILIARY CONTACTS FOR CIRCUIT-BREAKER AND RELEASE  
 HILFSKONTAKTE DES LEISTUNGSSCHALTERS UND DER AUSLÖSER  
 CONTACTS AUXILIAIRES DU DISJONCTEUR ET DES DECLENCHEURS  
 CONTACTOS AUXILIARES DEL INTERRUPTOR Y DE LOS RELES**

**KIT** 601778/072 L0454

**SACE S1  
 SACE S2**



□ Contrassegno dei fili liberi  
 Marks of free wires  
 Kennzeichnung der freien Leiter  
 Repérage des conducteurs libres  
 Marcas de los cables sueltos

POS. ITEM POS. POS. POS.	CONTENUTO CONTENTS INHALT CONTENU CONTENIDO	QUANTITÀ QUANTITY ANZAHL QUANTITE CANTIDAD	
		A	B
1	Contatti di scambio interruttore aperto-chiuso (*) Circuit-breaker open/closed changeover contacts (*) Hilfsumschalter für die Meldung Leistungsschalter geöffnet-geschlossen (*) Contacts d'échange disjoncteur ouvert-fermé (*) Contactos de intercambio interruptor abierto-cerrado (*)	1	—
1	Contatti di scambio interruttore aperto per intervento sganciatori (*) Changeover contacts for circuit-breaker tripped open by release (*) Hilfsumschalter für die Meldung Leistungsschalter ausgelöst durch Ansprechen der Auslöser (*) Contacts d'échange disjoncteur déclenché (*) Contactos de intercambio interruptor abierto por intervención de los relés (*)	—	1
1a	Fili liberi (lunghezza 600 mm) Free wires (600 mm long) Freie Leiter (600 mm Länge) Conducteurs libres (longueur 600 mm) Cables sueltos (longitud 600 mm)	6	6

**KIT valido anche per gli interruttori SACE Modul SRN 100 - SRN 125 - SRH 100 - SRH 125**

**KIT also valid for SACE Modul SRN 100 - SRN 125 - SRH 100 - SRH 125 circuit-breakers**

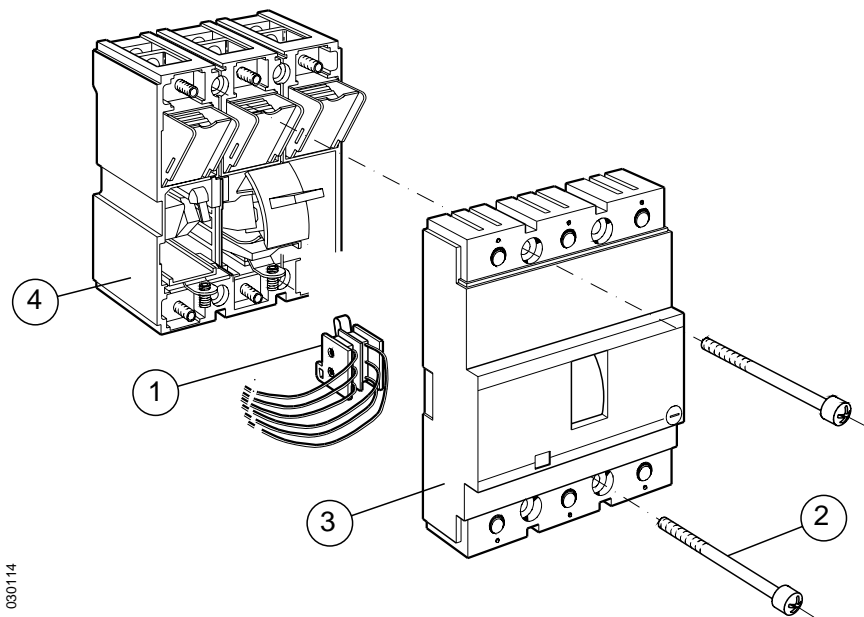
**Bausatz auch für Schalter SACE Modul SRN100 - SRN125 - SRH100 - SRH125 gültig**

**KIT valable également pour les disjoncteurs SACE Modul SRN 100 -SRN 125 - SRH 100 - SRH 125**

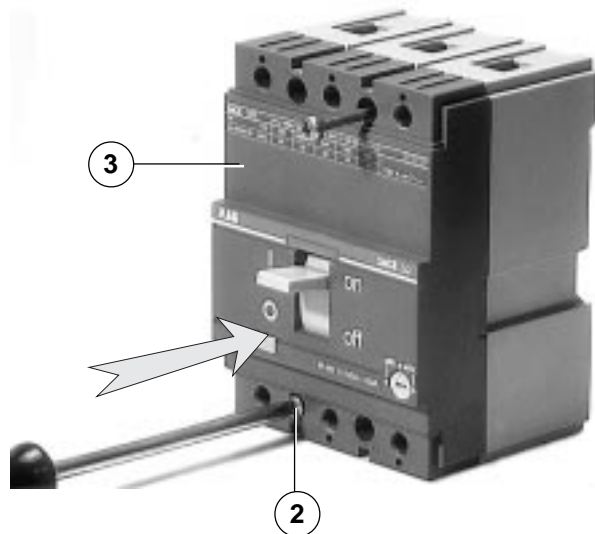
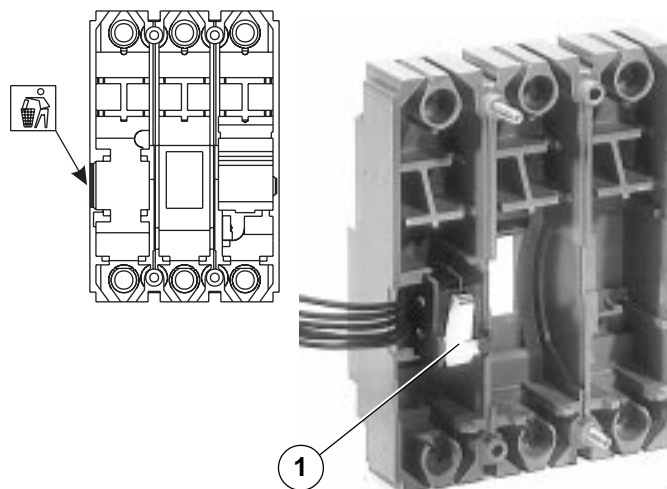
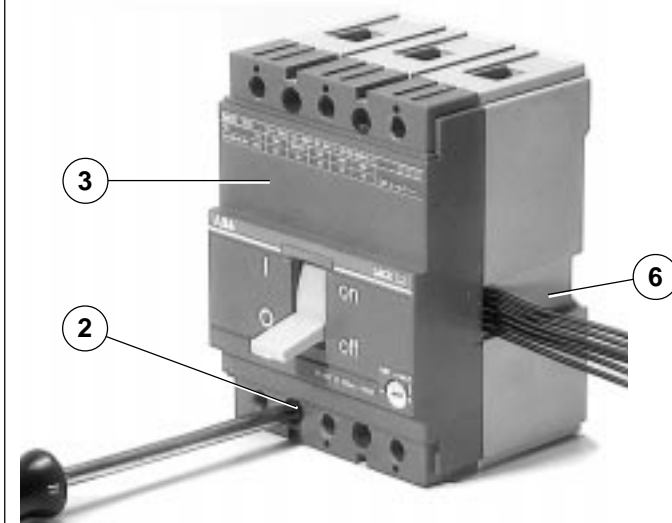
**KIT también aplicable a los interruptores series Modul SRN 100 - SRN 125 - SRH 100 y SRH 125**

**ISTRUZIONI**

Tensione Voltage Spannung Tension Tensión	c.c. d.c. GS c.c. c.c	c.a. a.c. WS c.a. c.a.
24 V	<input type="checkbox"/>	—
48 V	<input type="checkbox"/>	—
110 V	<input type="checkbox"/>	<input type="checkbox"/>
220 V	<input type="checkbox"/>	<input type="checkbox"/>

**INSTRUCTIONS****ANWEISUNGEN****INSTRUCTIONS****INSTRUCCIONES**

- 1...1a Vedi contenuto  
See contents  
Siehe Inhalt  
Voir contenu  
Ver contenido
- 2 Viti fissaggio del coperchio  
Circuit-breaker cover fixing screws  
Deckelschrauben  
Vis de fixation du disjoncteur  
Tornillos de fijación de la tapa
- 3 Coperchio interruttore  
Circuit-breaker cover  
Leistungsschalterdeckel  
Couvercle du disjoncteur  
Tapa del interruptor
- 4 Scatola isolante interruttore  
Circuit-breaker molded case  
Isoliergehäuse Leistungsschalter  
Boîtier moulé du disjoncteur  
Caja aisladora del interruptor

**ISTRUZIONI****INSTRUCTIONS****ANWEISUNGEN****INSTRUCTIONS****INSTRUCCIONES****A****B****C****A**

Aprire l'interruttore mediante il pulsante "TEST".  
Svitare le viti (2) (vedere disegno esploso) e rimuovere il coperchio (3).

**A**

Press the "TEST" button to trip the circuit-breaker open.  
Remove screws (2) (see exploded diagram) and lift off the circuit-breaker cover (3).

**A**

Schalter anhand der "TEST" Taste öffnen.  
Die Schrauben (2) (s. Explosionszeichnung) abdrehen und den Deckel (3) abnehmen.

**A**

Ouvrir le disjoncteur à l'aide du bouton-poussoir "TEST".  
Dévisser les vis (2) (voir vue éclatée) et enlever le couvercle (3).

**A**

Abrir el interruptor mediante el pulsador "TEST".  
Aflojar los tornillos (2) (ver el dibujo de despiece) y quitar la tapa (3).

**B**

Asportare il diaframma e inserire a fondo il gruppo di contatti di scambio (1) nella sede di destra del coperchio (3) (interruttore visto di fronte).

**B**

Remove the separator plate and insert the change-over contact assembly (1) fully home in the right-hand seating of the cover (3) (looking at the circuit-breaker from the front).

**B**

Den Ausbruch herausnehmen und die Umschaltereinheit (1) ganz in die rechte Aufnahme des Deckels (3) (Leistungsschalter von vorne gesehen) drücken.

**B**

Retirer la cloison et insérer à fond le groupe de contacts inverseurs (1) dans le logement de droite du couvercle (3) (disjoncteur vu de face).

**B**

Quitar el diafragma e introducir hasta el fondo el grupo de contactos de dos direcciones (1) en la sede derecha de la tapa (3) (interruptor visto desde la parte delantera).

**C**

Far passare i fili attraverso la cava (6) presente nel coperchio (solo S1).  
Rimontare il coperchio (3) stringendo le viti (2). Coppia di serraggio = 1,1 Nm.

**C**

Pass the free wires through the cable recess (6) in the cover (S1 only).  
Replace the cover (3) and secure with screws (2). Tightening torque = 1.1 Nm

**C**

Die Leiter durch den Deckelschlitz (6) einziehen (Nur S1).  
Den Deckel (3) aufsetzen und durch Anziehen der Schrauben (2) befestigen. Anzugmoment = 1,1 Nm.

**C**

Faire passer les conducteurs par l'alvéole (6) situé sur le couvercle (Uniquement S1).  
Remonter le couvercle (3) en serrant les vis (2). Couple de serrage = 1,1 Nm.

**C**

Pasar los cables a través de la abertura (6) practicada en la tapa (Sólo S1).  
Volver a colocar la tapa (3) y ajustar los tornillos (2). Par de apriete = 1,1 Nm.

## ISTRUZIONI

### D

#### Verifica del funzionamento

- Inserire il contatto di scambio di segnalazione "interruttore aperto per intervento sganciatori" in un circuito di prova e verificare le seguenti condizioni: fili 95-96 contatto aperto, fili 95-98 contatto chiuso.
- Portare la leva di manovra in posizione interruttore aperto "O", verificare le seguenti condizioni: fili 95-96 contatto chiuso, fili 95-98 contatto aperto.
- Per verificare il funzionamento del contatto di scambio segnalazione "interruttore aperto-chiuso" inserire il contatto di scambio in un circuito di prova e verificare le seguenti condizioni: fili 11-12 o 21-22 contatto chiuso ad interruttore aperto, fili 11-14 o 21-24 contatto aperto ad interruttore aperto.

## INSTRUCTIONS

### D

#### Function check

- Connect the "circuit-breaker tripped open by release" changeover contacts in a test circuit and check on the following conditions: wires 95-96 contact open, wires 95-98 contact closed.
- Switch the circuit-breaker to open position "O" and check the following conditions: wires 95-96 contact closed, wires 95-98 contact open.
- To test the functioning of the "circuit-breaker open/closed" changeover contacts, connect them in a test circuit and check the following conditions: wires 11-12 or 21-22 contact closed with circuit-breaker open; wires 11-14 or 21-24 contact open with circuit-breaker open.

## ANWEISUNGEN

### D

#### Funktionsprüfung

- Hilfsumschalter für die elektrische Meldung "Leistungsschalter ausgelöst durch Ansprechen der Auslöser" in einen Prüfkreis schalten und folgende Bedingungen nachweisen: Leiter 95-96 Kontakt geöffnet, Leiter 95-98 Kontakt geschlossen.
- Kipphebel in Stellung "O" geöffnet bringen, folgende Bedingungen nachweisen: Leiter 95-96 Kontakt geschlossen, Leiter 95-98 Kontakt geöffnet.
- Hilfsumschalters für die elektrische Meldung "Leistungsschalter geöffnet-geschlossen" in einen Prüfkreis schalten und folgende Bedingungen nachweisen: Leiter 11-12 oder 21-22 Kontakt bei geöffnetem Leistungsschalter geschlossen, Leiter 11-14 oder 21-24 Kontakt bei geöffnetem Leistungsschalter geöffnet.

## INSTRUCTIONS

### D

#### Contrôle du fonctionnement

- Insérer le contact d'échange de signalisation "disjoncteur déclenché" dans un circuit d'essai et vérifier les conditions suivantes: conducteurs 95-96, contact ouvert, conducteurs 95-98 contact fermé.
- Placer le levier de manoeuvre en position disjoncteur ouvert "O", et s'assurer des conditions suivantes: conducteurs 95-96 contact fermé, conducteurs 95-98 contact ouvert.
- Pour vérifier le fonctionnement du contact d'échange signalisation "disjoncteur ouvert-fermé" insérer le contact d'échange dans un circuit d'essai et vérifier les conditions suivantes: conducteurs 11-12 ou 21-22 contact fermé avec interrupteur ouvert, conducteurs 11-14 ou 21-24 contact ouvert avec interrupteur ouvert.

## INSTRUCCIONES

### D

#### Control del funcionamiento

- Introducir el contacto de intercambio de señalización "interruptor abierto por intervención de los relés" en un circuito de prueba y verificar las siguientes condiciones: cables 95-96 contacto abierto; cables 95-98 contacto cerrado.
- Colocar la palanca de maniobra en posición de interruptor abierto "O" y verificar las siguientes condiciones: cables 95-96 contacto cerrado; cables 95-98 contacto abierto.
- Para controlar el funcionamiento del contacto de intercambio de señalización "interruptor abierto-cerrado", introducir el contacto en un circuito de prueba y verificar las siguientes condiciones: cables 11-12 o 21-22 contacto cerrado con interruptor abierto; cables 11-14 o 21-24 contacto abierto con interruptor abierto.

ABB SACE S.p.A  
L.V. Breakers Division  
Via Baioni, 35 - 24123 Bergamo - Italy  
Tel.: +39 035.395.111 - Telefax: +39 035.395.306-433  
<http://www.abb.com>

Due to possible developments of standards as well as of materials, the characteristics and dimensions specified in the present catalogue may only be considered binding after confirmation by ABB SACE.