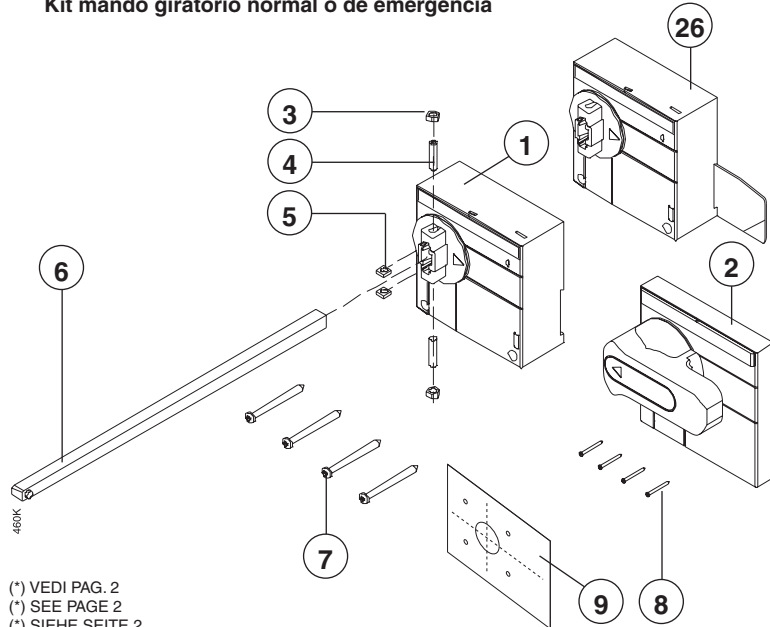


COMANDO A MANIGLIA ROTANTE NORMALE O DI EMERGENZA (CON PROTEZIONE IP54) SU PORTA DELLA CELLA (*) ()
 NORMAL AND EMERGENCY (WITH IP54 PROTECTION) DOOR-MOUNTED CRANK HANDLE OPERATING MECHANISM (*) (**)
 NORMALER UND NOT-DREHHEBELANTRIEB (MIT SCHUTZART IP54) AUF DER SCHALTFELDTÜR (*) (**)
 COMMANDE PAR POIGNEE ROTATIVE NORMALE ET D'URGENCE (AVEC PROTECTION IP54) SUR PORTE DU COMPARTIMENT (*) (**)
 MANDO GIRATORIO NORMAL Y DE EMERGENCIA (CON PROTECCIÓN IP54) EN LA PUERTA DE LA CELDA (*) (**)**

KIT 601778455 L6059

**SACE S6
 SACE S7**

A Kit comando a maniglia rotante normale o di emergenza
 Normal or emergency crank handle operating mechanism kit
 Satz normaler oder Not-Drehhebelantrieb
 Kit de commande par poignée rotative normale ou d'urgence
 Kit mando giratorio normal o de emergencia



(*) VEDI PAG. 2
 (*) SEE PAGE 2
 (*) SIEHE SEITE 2
 (*) VOIR P. 2
 (*) VEÁSE PÁG. 2

POS. ITEM POS. POS. POS. POS.	CONTENUTO	CONTENTS	INHALT	CONTENU	CONTENIDO	QUANTITA' QUANTITY ANZAHL QUANTITE CANTIDAD
1	Gruppo comando	Operating mechanism set	Antriebssatz	Groupe arbre	Grupo mando	1
2	Mostrina con maniglia e guarnizione	Flange with handle and gasket	Abdeckrahmen mit Drehhebel und Dichtung	Garniture avec poignée et joint d'étanchéité	Marco con maneta y guarnición	1
3	Controdado	Lock nut	Gegenmutter	Contre-écrou	Contratuercia	2
4	Vite senza testa	Headless screw	Kopflose Schraube	Vis sans tête	Tornillo sin cabeza	2
5	Dado quadro	Square nut	Vierkantmutter	Ecrou carré	Tuerca cuadrada	2
6	Asta	Rod	Flachstab	Tige	Varilla	1
7	Vite	Screw	Schraube	Vis	Tornillo	4
8	Vite	Screw	Schraube	Vis	Tornillo	4
9	Targhetta dima autoadesiva	Adhesive template	Selbstklebendes Schablonenschild	Plaquette gabarit auto-adhésive	Placa plantilla autoadhesiva	1
26	Gruppo comando per estraibile	Operating mechanism group for withdrawable version	Antriebseinheit für ausfahrbaren Leistungshalter	Groupe commande pour débrochable sur chariot	Grupo mando para extraíble	1

ISTRUZIONI

(*) A DISTANZA REGOLABILE CON BLOCCO A LUCCHETTI IN APERTO (MASSIMO 3 LUCCHETTI A CURA DEL CLIENTE)

(**) MONTATO SU INTERRUPTORE IN ESECUZIONE ESTRAIBILE:

- 1) NON È POSSIBILE EFFETTUARE LA MANOVRA DI SEZIONAMENTO A PORTA CHIUSA
- 2) AD INTERRUPTORE SEZIONATO NON È POSSIBILE CHIUDERE LA PORTA DELLA CELLA

INSTRUCTIONS

(*) WITH ADJUSTABLE DEPTH WITH PAD LOCK DE VICE IN OPEN POSITION (3 PADLOCKS MAX. TO BE PROVIDED BY THE CLIENT)

(**) MOUNTED ON THE WITHDRAWABLE VERSION CIRCUIT-BREAKER:

- 1) THE ISOLATION OPERATION IS NOT POSSIBLE WITH THE DOOR CLOSED
- 2) WITH THE CIRCUIT-BREAKER ISOLATED, IT IS NOT POSSIBLE TO CLOSE THE COMPARTMENT DOOR

ANWEISUNGEN

(*) BEI EINSTELLBARER DISTANZ MIT SCHLOSSVERRIEGELUNG IN AUSGE SCHALTE TER POSITION (MAXIMAL 3 VORHÄNGESCHLÖS SER DES KUNDEN)

(**) MONTIERT AUF LEISTUNGSSCHALTER IN AUSFAHRBARER AUSFÜHRUNG:

- 1) DAS TRENNEN BEI GESCHLOSSENER TÜR IST NICHT MÖGLICH
- 2) BEI GETRENNTM LEISTUNGSSCHALTER KANN DIE SCHALTFELDTÜR NICHT GESCHLOSSEN WERDEN

INSTRUCTIONS

(*) A DISTANCE REGLABLE PAR VERROUILLAGE PAR CADENAS EN OUVERT (MAXIMUM 3 CADENAS PAR LE CLIENT)

(**) MONTÉ SUR DISJONCTEUR EN VERSION DÉBROCHABLE SUR CHARIOT:

- 1) IL EST IMPOSSIBLE D'EFFETUER LA MANOEUVRE DE SECTIONNEMENT AVEC LA PORTE FERMÉE
- 2) AVEC LE DISJONCTEUR SECTIONNÉ, IL N'EST PAS POSSIBLE DE FERMER LA PORTE DU COMPARTIMENT

INSTRUCCIONES

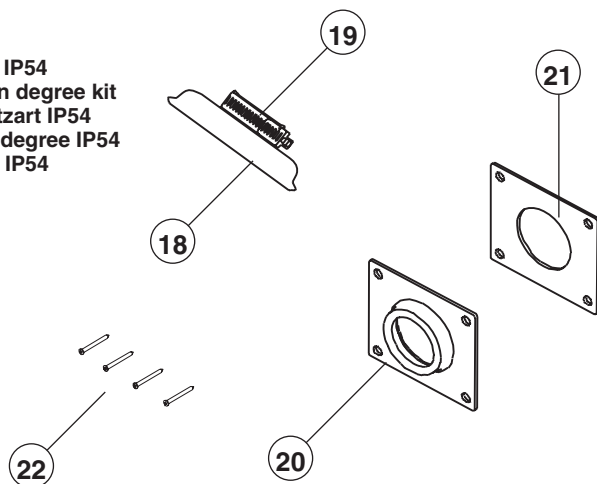
(*) A DISTANCIA REGULABLE CON BLOQUEO POR CANDADOS ABIERTO (MAXIMO 3 CANDADOS A CARGO DEL CLIENTE)

(**) MONTADO EN EL INTERRUPTOR DE EJECUCIÓN EXTRAÍBLE:

- 1) NO ES POSIBLE EFECTUAR LA MANIOBRA DE SECCIONAMIENTO CON LA PUERTA CERRADA
- 2) CON EL INTERRUPTOR SECCIONADO NO ES POSIBLE CERRAR LA PUERTA DE LA CELDA

B

Kit protezione IP54
IP54 protection degree kit
Bausatz Schutzart IP54
Kit protection degree IP54
Kit protección IP54



POS. ITEM POS. POS. POS.	CONTENUTO	CONTENTS	INHALT	CONTENU	CONTENIDO	QUANTITA' QUANTITY ANZAHL QUANTITE CANTIDAD
18	Guarnizione	Gasket	Dichtung	Joint d'étanchéité	Guarnición	1
19	Fascetta di blocco	Clamp	Befestigungs-lasche	Collier de bloc	Abrazadera de bloqueo	1
20	Calotta	Escutcheon plate	Bedienungs-blende	Calotte	Protección	1
21	Guarnizione	Gasket	Dichtung	Joint d'étanchéité	Guarnición	1
22	Vite	Screw	Schraube	Vis	Tornillo	4

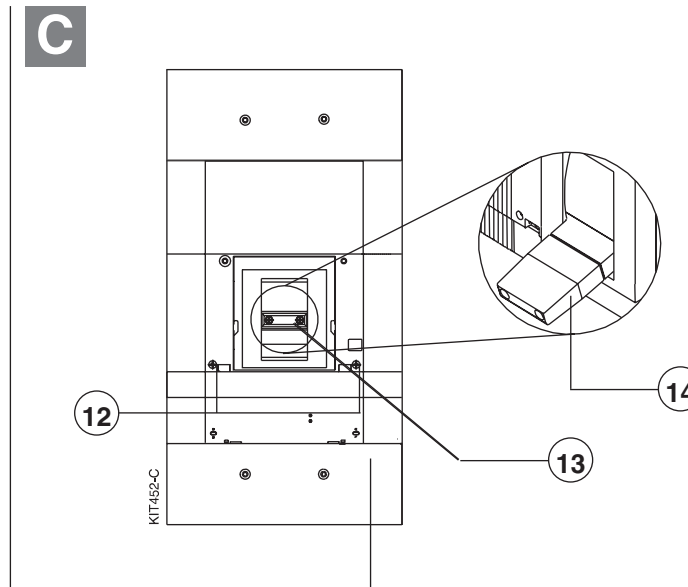
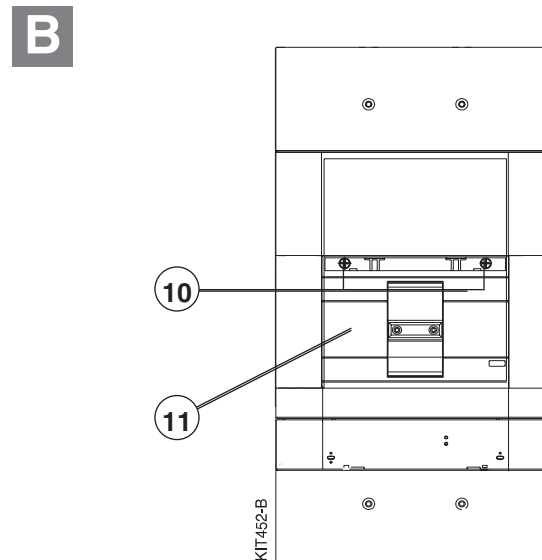
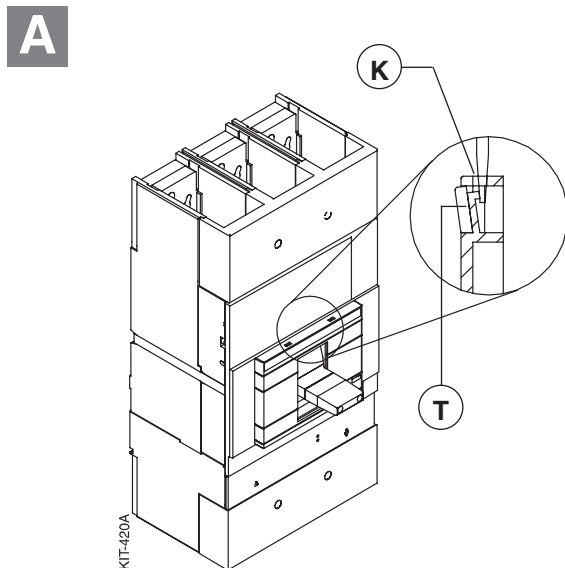
Operazioni preliminari

Preliminary operations

Vorbereitungsvorgänge

Opérations préliminaires

Operaciones preliminares



A
Aprire l'interruttore (leva di manovra in posizione "O").
Inserire nella cava "K" la lama di un cacciavite. Premere leggermente verso l'esterno e rimuovere la targa logo (T).

A
Open the circuit-breaker (operating lever in "O" position).
Put a screwdriver in the "K" drilling. Press lightly outwards and remove the nameplate (T).

A
Den Leistungsschalter ausschalten (Bedienungs-Kipphebel in Position "O").
Das Blatt eines Schraubenziehers in den Hohlraum "K" einführen. Leicht nach aussen drücken und das Logoschild (T) entfernen.

A
Ouvrir le disjoncteur (levier de manoeuvre en position "O").
Introduire la lame d'un tournevis dans le perçage "K". Presser légèrement vers l'extérieur et enlever la plaque signalétique (T).

A
Abrir el interruptor (palanca de maniobra en posición "O").
Introducir en el taladrado "K" la cuchilla de un destornillador. Comprimir ligeramente hacia fuera y quitar la etiqueta (T).

B
Svitare le viti (10) e rimuovere il frontale (11).

B
Unloose the screws (10) and remove the frontpiece (11).

B
Die Schrauben (10) ausdrehen und das Stirnbrett (11) entfernen.

B
Dévisser les vis (10) et enlever le frontail (11).

B
Desatornillar los tornillos (10) y quitar la parte frontal (11).

C
Svitare le viti (13) e togliere la leva (14).
Svitare le viti (12).

C
Unloose the screws (13) and remove the lever (14).
Unloose the screws (12).

C
Die Schrauben (13) ausdrehen und den Kipphebel (14) entfernen.
Die Schrauben (12) ausdrehen.

C
Dévisser les vis (13) et enlever le levier (14).
Dévisser les vis (12).

C
Desatornillar los tornillos (13) y quitar la palanca (14).
Desatornillar los tornillos (12).

ISTRUZIONI

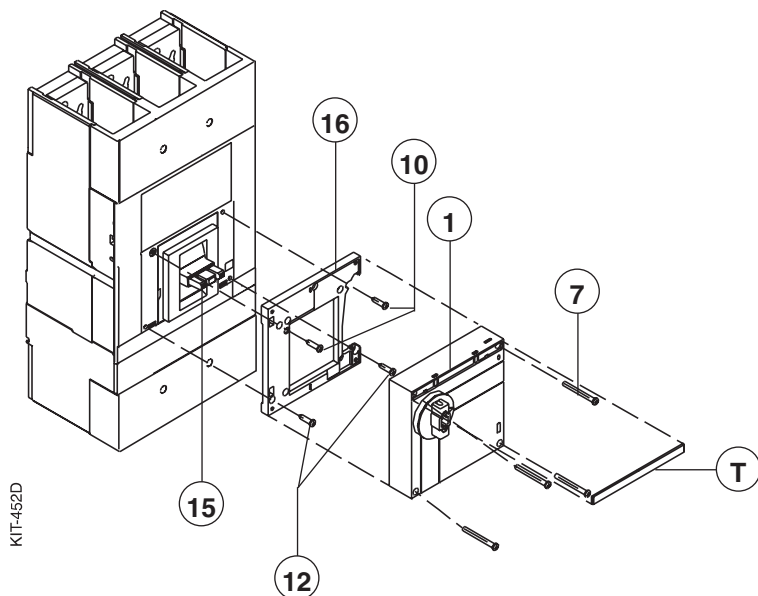
INSTRUCTIONS

ANWEISUNGEN

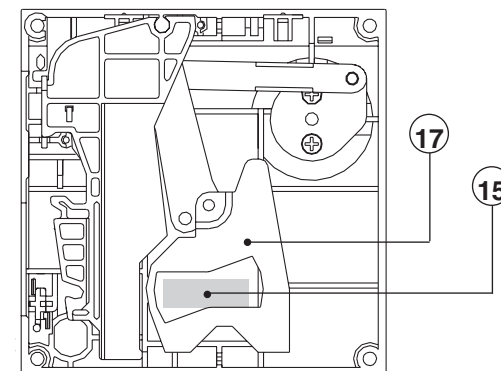
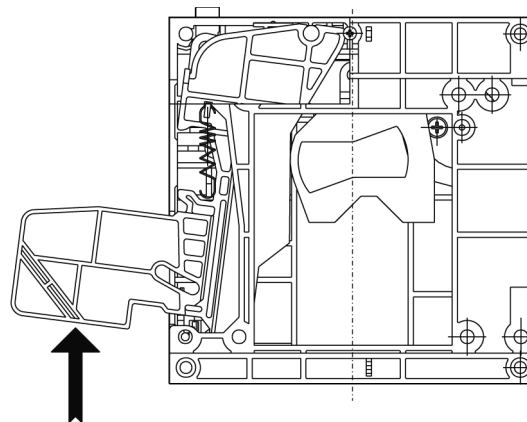
INSTRUCTIONS

INSTRUCCIONES

D



Comando a maniglia rotante (vista posteriore)
 Rotary handle operating mechanism (rear view)
 Drehhebelantrieb (Hinteransicht)
 Commande par poignée rotative (vue postérieure)
 Mando giratorio (vista posterior)



Nota: Per interruttori S7 spezzare il blocco antiestrazione in corrispondenza della freccia
 Note: For S7 circuit-breakers, break the anti-racking-out lock in corrispondence with the arrow
 Anmerkung: Bei den Leistungsschaltern S7 die Ausfahrtschutzverriegelung auf Höhe des Pfeils durchbrechen
 Nota: Pour les disjoncteurs S7, casser le verrouillage anti-débrochage au niveau de la flèche
 Nota: Para interruptores S7 romper el bloque antiextracción por la parte marcada por la flecha

D

Montare sul coperchio dell'interruttore la piastra di fissaggio (16) e fissarla con le viti (10) e (12) (vedi operazioni preliminari). Montare il gruppo comando (1) verificando che la leva di manovra (15) si inserisca nella forcella della leva (17). Bloccare il tutto tramite le viti (7) (coppia di serraggio = 1,5 Nm).

Completare il montaggio innestando la targa logo (T) (rimossa durante le operazioni preliminari) nella sede del gruppo comando.

D

Mount the fixing plate (16) on the circuit-breaker cover and fix it with the screws (10) and (12) (see preliminary operations). Mount the operating mechanism set (1) making sure that the operating lever (15) fits in the lever (17) fork. Fix the whole set with the screws (7) (tightening torque = 1.5 Nm).

Complete the assembly remounting the nameplate (T) (removed during the preliminary operations) in the seat of the operating mechanism set.

D

Auf den Leistungsschalterdeckel die Befestigungsplatte (16) mittels der Schrauben (10) und (12) montieren (siehe vorbereitungsvorgänge). Den Antriebssatz (1) montieren, dabei darauf achten, dass der Bedienungs-Kipphebel (15) sich in die Gabel des Hebels (17) einfügt. Alles durch die Schrauben (7) sperren (Anzugmoment = 1,5 Nm).

Die Montage durch Einrasten des Logoschildes (T) (welches während der Vorbereitungsvorgänge entfernt worden war) in den Sitz des Antriebssatzes vervollständigen.

D

Appliquer sur le couvercle du disjoncteur la plaque de fixation (16) par les vis (10) et (12) (voir opérations préliminaires). Assembler le groupe commande (1) et vérifier que le levier de manoeuvre (15) soit dans la chape du levier (17). Bloquer le tout à l'aide des vis (7) (couple de serrage = 1,5 Nm).

Compléter l'assemblage avec la plaque signalétique (T) (enlevée pendant les opérations préliminaires) dans le logement du groupe commande.

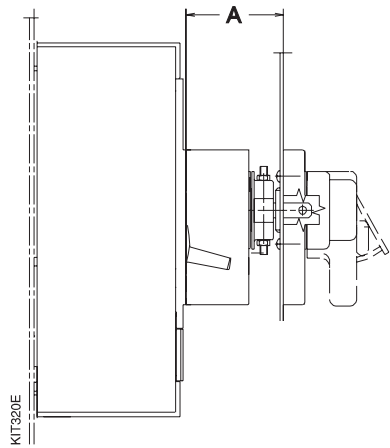
D

Montar la placa de fijación (16) sobre la tapa del interruptor y fijar con los tornillos (10) y (12) (ver operaciones preliminares). Montar el grupo mando (1) comprobando que la palanca de maniobra (15) se introduzca en la horquilla de la palanca (17). Bloquear todo con los tornillos (7) (par de apriete = 1,5 Nm).

Completar el montaje colocando la etiqueta (T) (quitada durante las operaciones preliminares) en el alojamiento del grupo mando.

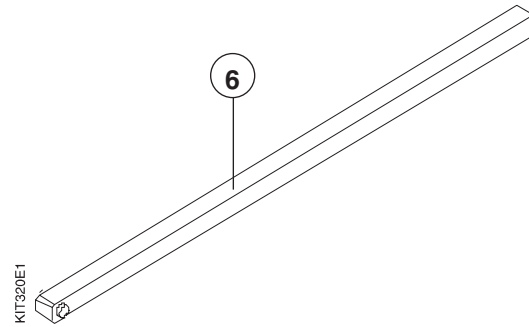
ISTRUZIONI

E



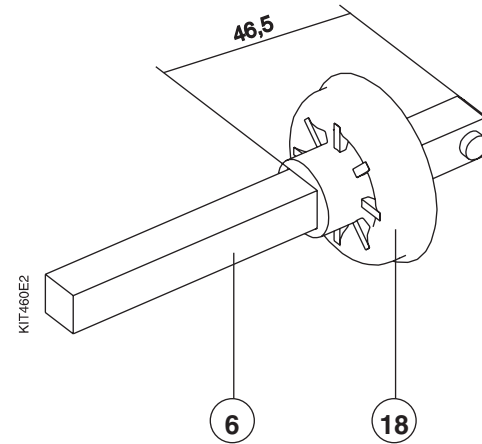
INSTRUCTIONS

E

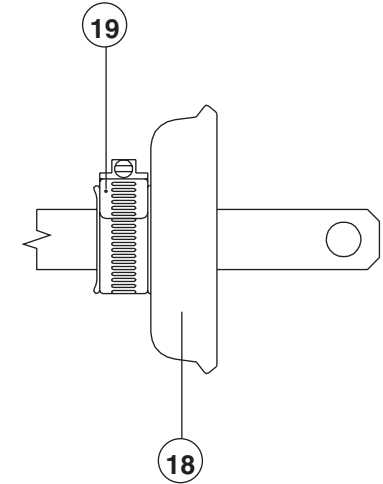


ANWEISUNGEN

E1



INSTRUCCIONES



E

Montato il gruppo comando (1) è necessario stabilire la dimensione "A".
Quindi tagliare l'asta di prolunga (6), la cui lunghezza è pari a: **A** + 2 mm.

E

After mounting the operating mechanism set (1) it is necessary to define the dimension "A".
Cut the extension rod (6), length: **A** + 2 mm.

E

Nach der Montage des Antriebssatzes (1) muss die Abmessung "A" festgelegt werden. Danach den Verlängerungsstab (6) abschneiden, dessen Länge ist gleich: **A** + 2 mm.

E

Après avoir assemblé le groupe commande (1) il faut établir la dimension "A".
Couper donc la tige de prolonge (6) ayant une longueur de: **A** + 2 mm.

E

Una vez montado el grupo mando (1) se necesario establecer la dimensión "A".
Por tanto, cortar la varilla de prolongación (6), cuya longitud es igual a: **A** + 2 mm.

E1

Applicazione IP54

Inserire la guarnizione (18) sull'asta (6) e posizionarla in base alla quota indicata.
Bloccare la guarnizione mediante la fascetta (19).

E1

IP54 application

Put the gasket (18) on the rod (6) and place it at the market height.
Block the gasket with the clamp (19).

E1

IP54 Anbau

Die Dichtung (18) auf den Stab (6) einsetzen und sie auf der angezeigten positionieren.
Die Dichtung mittels der Lasche (19) festmachen.

E1

Application IP54

Mette le joint d'étanchéité (18) sur la tige (6) et le positionner à la hauteur indiquée.
Bloquer le joint d'étanchéité à l'aide du collier (19).

E1

Aplicación IP54

Introducir la guarnición (18) en la varilla (6) y colocarla a la altura indicada.
Bloquear la guarnición mediante la abrazadera (19).

ISTRUZIONI

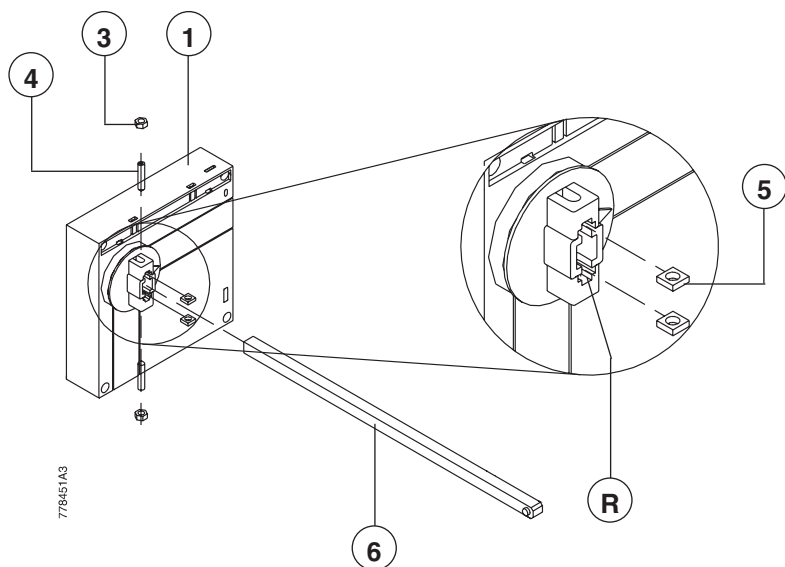
INSTRUCTIONS

ANWEISUNGEN

INSTRUCTIONS

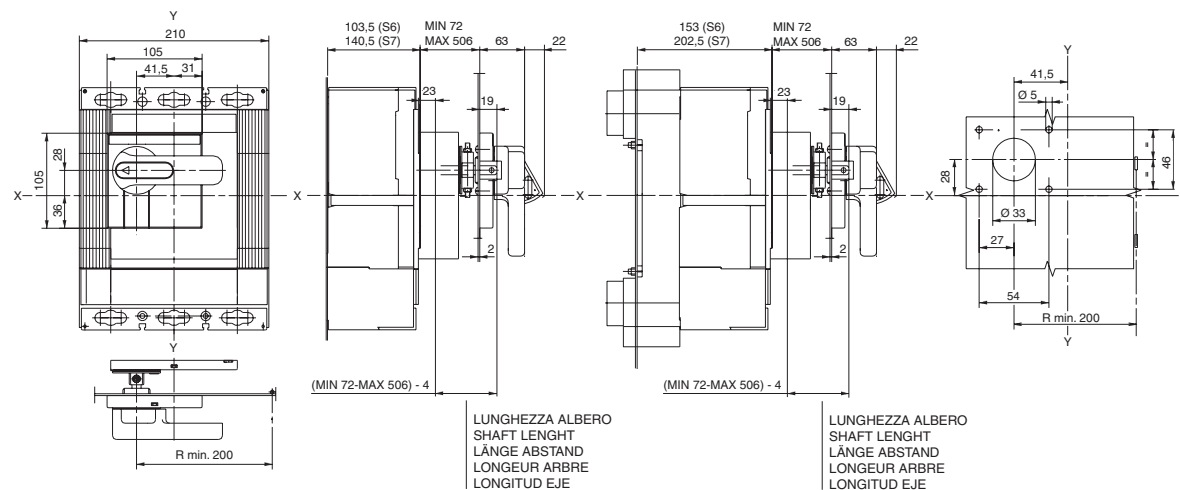
INSTRUCCIONES

F



778451A3

G



F

Posizionare i dadi quadri (5) nelle sedi dell'innesto (R) del gruppo comando (1). Innestare l'asta di prolunga (6) (con o senza guarnizione) e bloccarla mediante le viti senza testa (4) e i controdadi (3). Coppia di serraggio per entrambi (3 e 4) = 1 Nm.

F

Put the square nuts (5) in the seats of the coupling (R) of the operating mechanism set (1). Mount the extension rod (6) (with or without gasket) and fix it by means of the headless screws (4) and the lock nuts (3). Tightening torque for both (3 and 4) = 1 Nm.

F

Die Vierkantschrauben (5) in die Sitze des Anschlusses (R) des Antriebssatzes (1) fügen. Den Verlängerungsstab (6) (mit oder ohne Dichtung) einschieben und durch die kopflosen Schrauben (4) und die Gegenmutter (3) sperren. Anzugmoment für beide (3 und 4) = 1 Nm.

F

Positionner les écrous carrés (5) dans les logements de la griffe (R) du groupe commande (1). Enclencher la tige de prolonge (6) (avec ou sans joint d'étanchéité) et la bloquer à l'aide des vis sans tête (4) et des contre-écrous (3). Couple de serrage pour les deux (3 et 4) = 1 Nm.

F

Colocar las tuercas cuadradas (5) en los alojamientos del acoplamiento (R) del grupo mando (1). Acoplar la varilla de prolongación (6) (con o sin guarnición) y bloquearla con los tornillos sin cabeza (4) y las contratuercas (3). Par de apriete para ambos (3 y 4) = 1 Nm.

G

Eseguire la foratura della porta della cella secondo le quote riportate nel disegno (o con targhetta dima di pos. 9).

G

Make the drilling of the compartment door according to the data reported in the drawing (or with template in pos. 9).

G

Die Bohrung der Schaltfeldtür laut den auf der Skizze angegebenen Massen ausführen (oder mit Schablonenschild von Pos. 9).

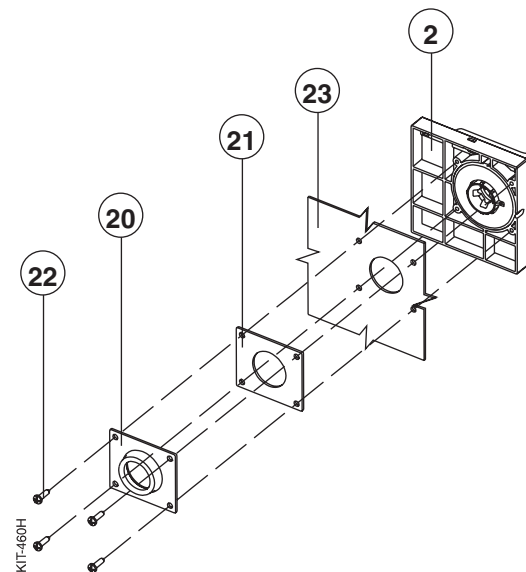
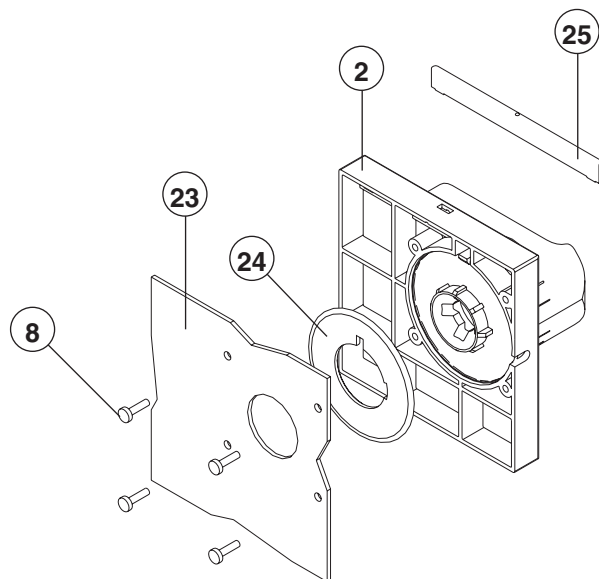
G

Percer la porte du compartiment selon les cotes du dessin (ou avec plaquette gabarit de pos. 9).

G

Efectuar el taladrado de la puerta de la celda según las cuotas indicadas en el diseño (o con placa plantilla de pos. 9).

H

**ATTENZIONE**

Inserire l'asta (6) nel meccanismo della mostrina con maniglia rotante (2) solo dopo aver fissato quest'ultima sulla porta della cella (23)

IMPORTANT NOTE

Only fit the shaft (6) in the mechanism of the flange with crank handle (2) after you have fixed the flange with crank handle on the compartment door (23).

ACHTUNG

Stab (6) erst dann in den Mechanismus des Abdeckrahmens mit Drehhebel (2) einsetzen, nachdem dieser an der Schaltfeldtür (23) befestigt wurde.

ATTENTION

N'introduire la tige (6) dans le mécanisme de la garniture avec poignée rotative (2) qu'après avoir fixé cette dernière sur la porte du compartiment (23).

ATENCIÓN

Introducir la varilla (6) en el mecanismo del marco con mando giratorio (2) sólo tras haber sujetado esta última en la puerta de la celda (23).

H

Senza IP54

Inserire la guarnizione (24) all'interno della mostrina con maniglia (2). Installare quest'ultima sulla porta della cella (23) e fissarla dal retro mediante le viti (8) (coppia di serraggio 1,1 Nm).

H

Without IP54

Fit the seal (24) inside the flange with crank handle (2). Install the latter on the compartment door (23) and fix it in place from the back using the screws (8) (tightening torque = 1.1 Nm).

H

Ohne IP54

Dichtung (24) auf der Innenseite des Abdeckrahmens mit Drehhebel (2) einsetzen. Den Abdeckrahmen auf der Schaltfeldtür (23) anbringen und von hinten mit den Schrauben (8) befestigen (Anzugmoment = 1,1 Nm).

H

Sans IP54

Insérer le joint d'étanchéité (24) à l'intérieur de la garniture avec poignée (2). Installer cette dernière sur la porte du compartiment (23) et la fixer par l'arrière à l'aide des vis (8) (couple de serrage 1,1 Nm).

H

Sin IP54

Insertar la junta (24) en el interior del marco con mando giratorio (2). Instalar éste último en la puerta de la celda (23) y sujetarlo desde la parte posterior con los tornillos (8) (par de apriete = 1,1 Nm).

Con IP54

Installare la mostrina con maniglia (2) sulla porta della cella (23). Inserire dalla parte posteriore della porta della cella (23), la guarnizione (21) e la calotta (20). Bloccare il tutto con le viti (22) (coppia di serraggio 1,1 Nm).

With IP54

Install the flange with handle (2) on the compartment door (23). Fit the seal (21) and cover (20) from the rear of the compartment door (23). Fix the whole assembly firmly in place using the screws (22) (tightening torque = 1.1 Nm).

Mit IP54

Den Abdeckrahmen mit Drehhebel (2) auf der Schaltfeldtür (23) befestigen. Von der Rückseite der Schaltfeldtür (23) die Dichtung (21) und die Bedienungsblende (20) einsetzen. Mit den Schrauben (22) befestigen (Anzugmoment = 1,1 Nm). Zum Abschluß der Montage das Schild mit dem Logo (25) einsetzen.

Avec IP54

Installer la garniture avec poignée (2) sur la porte du compartiment (23). Insérer le joint d'étanchéité (21) et la calotte (20) par la partie arrière de la porte du compartiment (23). Bloquer le tout avec les vis (22) (couple de serrage 1,1 Nm). Finir le montage en installant la plaque logo (25).

Con IP54

Instalar el marco con mando giratorio (2) en la puerta de la celda (23). Insertar, desde la parte posterior de la puerta de la celda (23), la junta (21) y la protección (20). Bloquear el grupo con los tornillos (22) (par de apriete = 1,1 Nm). Terminar el montaje insertando la placa logotipo (25).

ISTRUZIONI

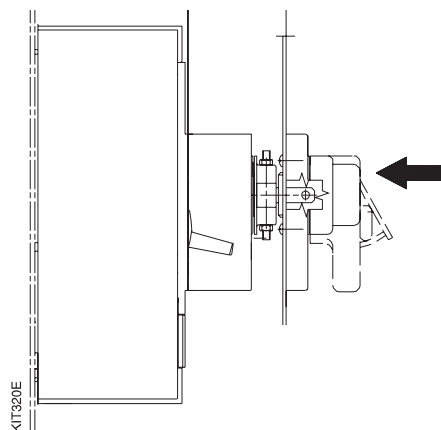
Impiego del blocco a lucchetti
Use of padlock device
Verwendung der Schlossverriegelung
Emploi du verrouillage par cadenas
Empleo del bloqueo por candados

INSTRUCTIONS

ANWEISUNGEN

INSTRUCTIONS

INSTRUCCIONES



Aprire l'interruttore, premere nel punto indicato dalla freccia e inserire i lucchetti (fino a tre lucchetti a cura del cliente - diametro massimo del gambo 6 mm).

Open the circuit-breaker, press where indicated by the arrow and apply the padlocks (3 padlocks max. to be provided by the client - stud diameter = 6 mm max.).

Den Leistungsschalter ausschalten, den durch den Pfeil angezeigten Punkt drücken und die Vorhängeschlösser einhängen (bis zu drei Vorhängeschlösser des Kunden - maximaler Schaftdurchmesser 6 mm).

Ouvrir le disjoncteur, appuyer sur le point indiqué par la flèche et introduire les cadenas (jusqu'à trois cadenas par le client - diamètre maximum de la tige 6 mm).

Abrir el interruptor, comprimir en el punto indicado por la flecha e introducir los candados (hasta tres candados a cargo del cliente - diámetro máximo del perno 6 mm).

ABB

ABB S.p.A
ABB SACE Division

© Copyright 1995-2011 ABB. All rights reserved.
<http://www.abb.com>

Due to possible developments of standards as well as of materials, the characteristics and dimensions specified in the present catalogue may only be considered binding after confirmation by ABB SACE.