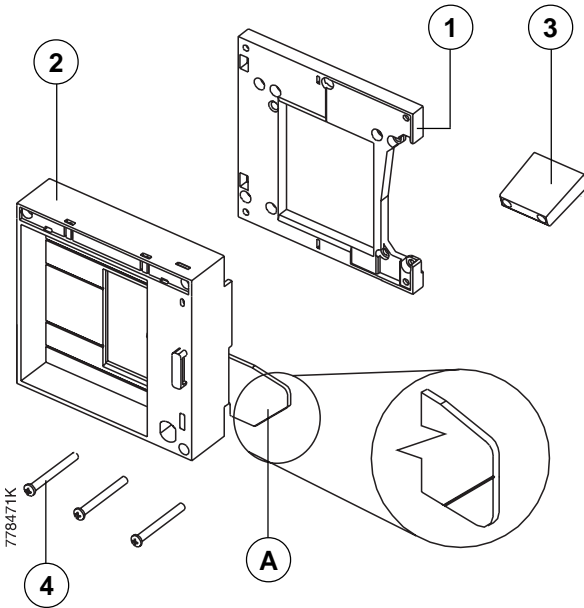


FRONTALE PER COMANDO A LEVA (*)
PRONTPIECE FOR OPERATING LEVER MECHANISM (*)
STIRNBRETT FÜR KIPPHEBELANTRIEB (*)
FRONTAIL POUR COMMANDE PAR LEVIER (*)
PARTE FRONTAL PARA MANDO POR PALANCA (*)

KIT 601778/471 L0454

SACE S6
SACE S7



POS. ITEM POS. POS. POS.	CONTENUTO	CONTENTS	INHALT	CONTENU	CONTENIDO	QUANTITA' QUANTITY ANZAHL QUANTITE CANTIDAD
1	Piastra di fissaggio	Fixing plate	Befestigungsplatte	Plaque de fixation	Placa de fijación	1
2	Frontale	Frontpiece	Stirnbrett	Frontail	Parte frontal	1
3	Leva (prolunga)	Lever (extension)	Kipphebel (Verlängerung)	Levier (prolonge)	Palanca (prolonga)	1
4	Vite di fissaggio	Fixing screw	Befestigungsschraube	Vis de fixation	Tornillo de fijación	3

- A** = Blocco antiestrazione (solo per interruttori estraibili)
- A** = Withdrawal prevention-lock (for withdrawable circuit-breakers only)
- A** = Ausfahrverriegelung (nur für ausfahrbare Leistungsschalter)
- A** = Verrouillage antidébrochage (seulement pour disjoncteurs débrochables sur chariot)
- A** = Bloqueo antiextracción (sólo para interruptores extraíbles)

- (*) CON BLOCCO A LUCCHETTI IN APERTO (MASSIMO 3 LUCCHETTI A CURA DEL CLIENTE)
- (*) WITH PADLOCK DEVICE IN OPEN POSITION (3 PADLOCKS MAX. TO BE PROVIDED BY THE CLIENT)
- (*) MIT SCHLOSSVERRIEGELUNG IN AUSGESCHALTETER POSITION (MAXIMAL 3 VORHÄNGESCHLÖSSER DES KUNDEN)
- (*) AVEC VERROUILLAGE PAR CADENAS EN OUVERT (MAXIMUM 3 CADENAS PAR LE CLIENT)
- (*) CON BLOQUEO POR CANDADOS ABIERTO (MAXIMO 3 CANDADOS A CARGO DEL CLIENTE)

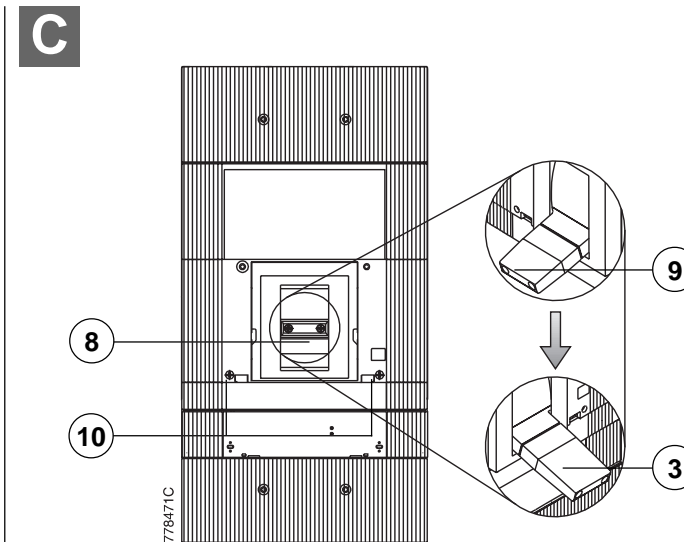
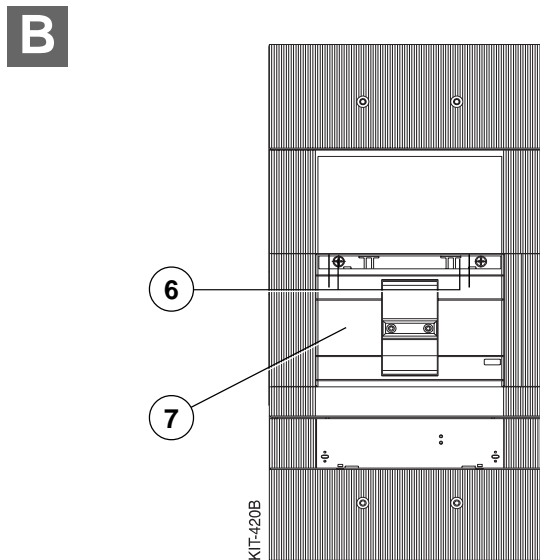
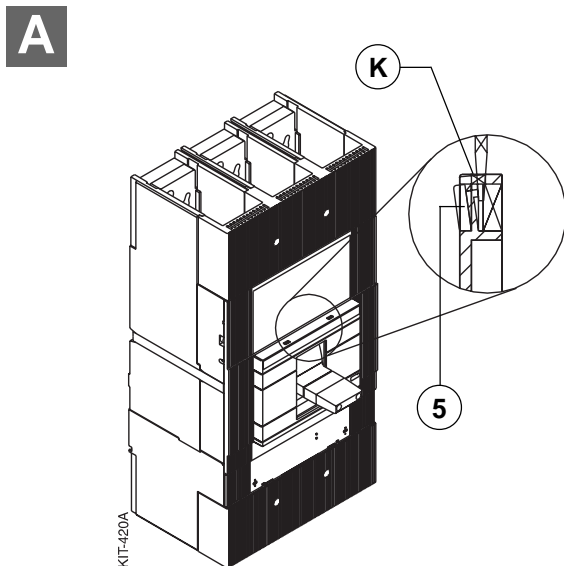
Operazioni preliminari

Preliminary operations

Vorbereitungsvorgänge

Opérations préliminaires

Operaciones preliminares

**A**

Aprire l'interruttore.
Inserire nella cava "K" la lama di un cacciavite. Premere leggermente verso l'esterno e rimuovere la targa logo (5).

A

Open the circuit-breaker.
Put a screwdriver in the "K" drilling. Press lightly outwards and remove the nameplate (5).

A

Den Leistungsschalter ausschalten.
Das Blatt eines Schraubenziehers in den Hohlraum "K" einführen. Leicht nach aussen drücken und das Logoschild (5) entfernen.

A

Ouvrir le disjoncteur.
Introduire la lame d'un tournevis dans le perçage "K". Presser légèrement vers l'extérieur et enlever la plaque signalétique (5).

A

Abrir el interruptor.
Introducir en el taladrado "K" la cuchilla de un destornillador. Comprimir ligeramente hacia fuera y quitar la etiqueta (5).

B

Svitare le viti (6) e rimuovere il frontale (7).

B

Unloose the screws (6) and remove the frontpiece (7).

B

Die Schrauben (6) ausdrehen und das Stirnbrett (7) entfernen.

B

Dévisser les vis (6) et enlever le frontail (7).

B

Desatornillar los tornillos (6) y quitar la parte frontal (7).

C

Svitare le viti (8) e togliere la leva (9).
Montare la prolunga (3).
Svitare le viti (10).

C

Unloose the screws (8) and remove the lever (9).
Mount the lever extension (3).
Unloose the screws (10).

C

Die Schrauben (8) ausdrehen und den Kipphebel (9) entfernen.
Die Verlängerung (3) montieren.
Die Schrauben (10) ausdrehen.

C

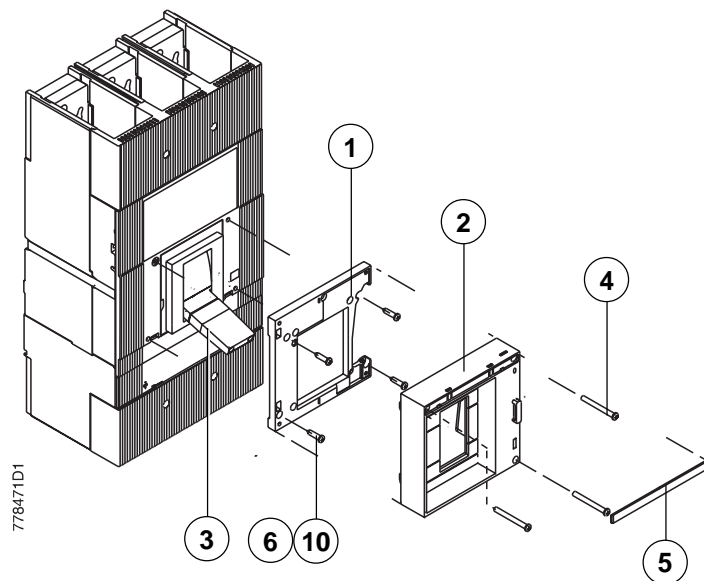
Dévisser les vis (8) et enlever le levier.
Assembler la prolonge (3).
Dévisser les vis (10).

C

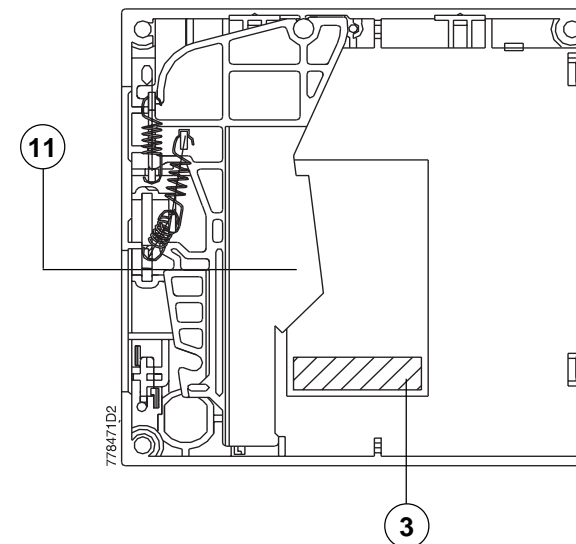
Desatornillar los tornillos (8) y quitar la palanca (9).
Montar la prolonga (3).
Desatornillar los tornillos (10).

Operazioni di montaggio
per interruttori fissiAssembly operations
for fixed circuit-breakersMontagevorgänge
für feste LeistungsschalterOpérations d'assemblage
pour disjoncteurs fixesOperaciones de montaje
para interruptores fijos

D



Frontale per comando a leva (vista posteriore)
Frontpiece for operating lever mechanism (rear view)
Stirnbrett für kippebelantrieb (Hinteransicht)
Frontail pour commande par levier (vue postérieure)
Parte frontal para mando por palanca (vista posterior)



D

Aprire l'interruttore (leva di manovra in posizione "O").
Montare sul coperchio dell'interruttore la piastra di fissaggio (1) e fissarla con le viti (6) e (10) (vedi operazioni preliminari).
Montare il frontale per comando a leva (2) verificando che la leva di manovra (3) si inserisca nella forcella della leva (11).
Bloccare il tutto tramite le viti (4).
Completare il montaggio innestando la targa logo (5) (rimossa durante le operazioni preliminari).

D

Open the circuit-breaker (operating lever in "O" position).
Mount the fixing plate (1) on the circuit-breaker cover and fix it with the screws (6) and (10) (see preliminary operations).
Mount the frontpiece (2) making sure that the operating lever (3) fits in the lever fork (11).
Fix the whole set with the screws (4).
Complete the assembly remounting the nameplate (5) (removed during the preliminary operations).

D

Den Leistungsschalter ausschalten (Bedienungs-Kipphebel in Position "O").
Auf den Leistungsschalterdeckel die Befestigungsplatte (1) mittels der Schrauben (6) und (10) montieren (siehe Vorbereitungsvorgänge).
Das Stirnbrett (2) montieren, dabei darauf achten, dass der Bedienungs-Kipphebel (3) sich in die Gabel des Hebels (11) einfügt.
Alles durch die Schrauben (4) sperren.
Die Montage durch Einrasten des Logoschildes (5) (welches während der Vorbereitungsvorgänge entfernt worden war) vervollständigen.

D

Ouvrir le disjoncteur (levier de manoeuvre (9) en position "O").
Appliquer sur le couvercle du disjoncteur la plaque de fixation (1) par les vis (6) et (10) (voir opérations préliminaires).
Assembler le frontail (2) et vérifier que le levier de manoeuvre (3) soit dans la chape du levier (11).
Bloquer le tout à l'aide des vis (4).
Compléter l'assemblage avec la plaque signalétique (5) (enlevée pendant les opérations préliminaires).

D

Abrir el interruptor (palanca de maniobra (9) en posición "O").
Montar la placa de fijación (1) sobre la tapa del interruptor y fijar con los tornillos (6) y (10) (ver operaciones preliminares).
Montar el frontal (2) comprobando que la palanca de maniobra (3) se introduzca en la horquilla de la palanca (11).
Bloquear todo con los tornillos (4).
Completar el montaje colocando la etiqueta (5) (quitada durante las operaciones preliminares).

ISTRUZIONI

Operazioni di montaggio per
interruttori estraibili

INSTRUCTIONS

Assembly operations for
withdrawable circuit-breakers

ANWEISUNGEN

Montagevorgänge für ausfahrbare
Leistungsschalter

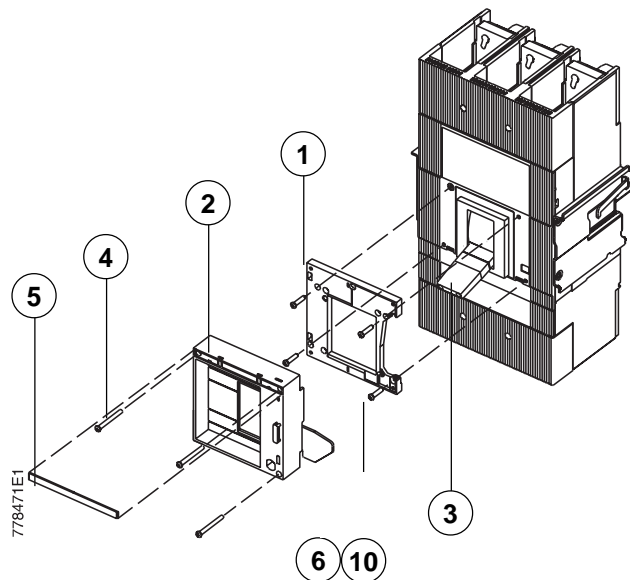
INSTRUCTIONS

Opérations d'assemblage pour
disjoncteurs débrochables sur chariot

INSTRUCCIONES

Operaciones de montaje para
interruptores extraíbles

E



Frontale per comando a leva (vista posteriore)
Frontpiece for operating lever mechanism (rear view)
Stirnbrett für kipphebelantrieb (Hinteransicht)
Frontail pour commande par levier (vue postérieure)
Parte frontal para mando por palanca (vista posterior)

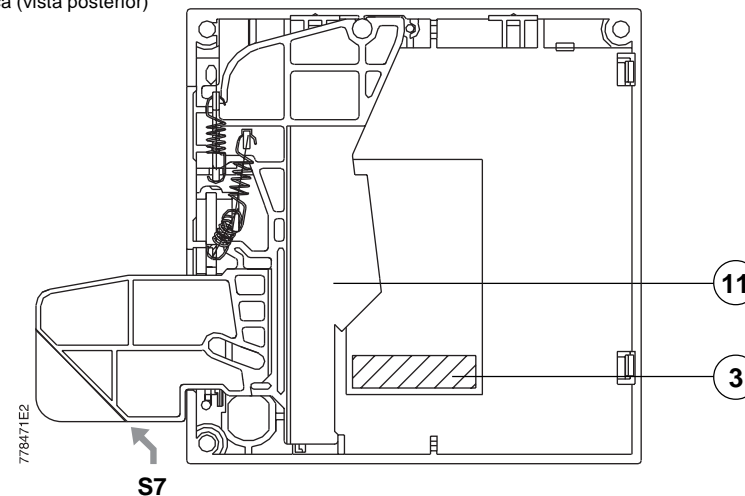
Nota: per interruptori S7 spezzare il blocco antiestrazione in corrispondenza della freccia.

Note: for S7 circuit-breakers break the withdrawal prevention-lock off where indicated by the arrow.

Anmerkung: für die Leistungsschalter S7 die Ausfahrverriegelung an der durch den Pfeil angezeigten Stelle abbrechen.

Note: pour disjoncteurs S7 rompre le verrouillage antidébrochage selon la flèche.

Nota: para interruptores S7 partir el bloqueo antiextracción que corresponde con la flecha.



E

Aprire l'interruttore (leva di manovra in posizione "O").
Montare sul coperchio dell'interruttore la piastra di fissaggio (1) e fissarla con le viti (6) e (10) (vedi operazioni preliminari).
Montare il frontale per comando a leva (2) verificando che la leva di manovra (3) si inserisca nella forcella della leva (11).
Bloccare il tutto tramite le viti (4).
Completare il montaggio innestando la targalogo (5) (rimossa durante le operazioni preliminari).

E

Open the circuit-breaker (operating lever (9) in "O" position).
Mount the fixing plate (1) on the circuit-breaker cover and fix it with the screws (6) and (10) (see preliminary operations).
Mount the frontpiece (2) making sure that the operating lever (3) fits in the lever fork (11).
Fix the whole set with the screws (4).
Complete the assembly remounting the nameplate (5) (removed during the preliminary operations).

E

Den Leistungsschalter ausschalten (Bedienungs-Kipphebel (9) in Position "O").
Auf den Leistungsschalterdeckel die Befestigungsplatte (1) mittels der Schrauben (6) und (10) montieren (siehe vorbereitungsvorgänge).
Das Stirnbrett (2) montieren, dabei darauf achten, dass der Bedienungs-Kipphebel (3) sich in die Gabel des Hebels (11) einfügt.
Alles durch die Schrauben (4) sperren.
Die Montage durch Einrasten des Logoschildes (5) (welches während der Vorbereitungsvorgänge entfernt worden war) vervollständigen.

E

Ouvrir le disjoncteur (levier de manoeuvre (9) en position "O").
Appliquer sur le couvercle du disjoncteur la plaque de fixation (1) par les vis (6) et (10) (voir opérations préliminaires).
Assembler le frontail (2) et vérifier que le levier de manoeuvre (3) soit dans la chape du levier (11).
Bloquer le tout à l'aide des vis (4).
Compléter l'assemblage avec la plaque signalétique (5) (enlevée pendant les opérations préliminaires).

E

Abrir el interruptor (palanca de maniobra (9) en posición "O").
Montar la placa de fijación (1) sobre la tapa del interruptor y fijar con los tornillos (6) y (10) (ver operaciones preliminares).
Montar el frontal (2) comprobando que la palanca de maniobra (3) se introduzca en la horquilla de la palanca (11).
Bloquear todo con los tornillos (4).
Completar el montaje colocando la etiqueta (5) (quitada durante las operaciones preliminares).

ABB

ABB SACE S.p.A
L.V. Breakers Division
Via Baioni, 35 - 24123 Bergamo - Italy
Tel.: +39 035.395.111 - Telefax: +39 035.395.306-433
<http://www.abb.com>

Due to possible developments of standards as well as of materials, the characteristics and dimensions specified in the present catalogue may only be considered binding after confirmation by ABB SACE.